



Drehmoment- Vervielfältiger

Torque multipliers

Drehmoment-Vervielfältiger Torque multipliers

Von 600 bis 17000 Nm

From 600 to 17000 Nm

Drehmoment in kompaktester Form

Arbeitserleichterung durch CWalter

BOLTMAX
g-power

Wo große oder schwergängige Verschraubungen zu betätigen sind, stellen die Drehmomentvervielfältiger der Serie Boltmax g-power ein optimales Mittel zur Steigerung der Effizienz dar:

- keine extrem langen Hebel mehr
- keine Verletzungsgefahr durch den Einsatz von Schlag-schlüsseln
- kompakte Bauweise, geringes Gewicht
- keine externe Energie erforderlich
- hohe Genauigkeit ($\pm 5\%$)
- verschiedene Abstützungen lieferbar (auch Sonderanfertigung)
- schonend für die Verschraubung
- geringe Kosten
- wartungsarm

Aufbau:

- Planetengetriebe (1, 2 oder 3-stufig)
- vergütete Räder
- Dauerfettfüllung
- an- und abtriebsseitig gelagert
- Überlastsicherung
- Rücklauf Sperre (RS) ab Mx28 - Mx 160, Rx28 und Rx38 und alle LX-Geräte
- Oberflächen verchromt / phosphatiert

Einsatzgebiete:

- Stahlbau
- Kraftwerke
- Maschinenbau
- Schiffbau
- Kunststoffindustrie
- Chemische Industrie
- Off-shore

Torque in its most compact form

Working efficiently with CWalter

BOLTMAX
g-power

On big or difficult-to-move bolt connections Boltmax g-power torque multipliers are the ultimate solution for time and power-saving work.

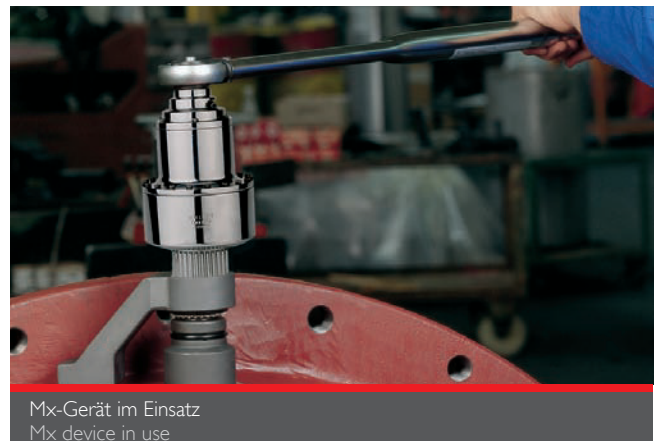
- replaces long lever arms and slugging wrenches
- compact construction for use on narrow places
- manual use, no power supply necessary
- high accuracy in torque transmission ($\pm 5\%$)
- supply of different reaction bars possible
- protecting bolt connection
- low costs
- low weight
- no maintenance necessary

Construction features:

- planetary gears (1, 2 or 3 steps)
- tempered gears
- permanent internal greasing
- sliding bearings on input and output squares
- overload protection
- anti-backlash device (RS) Mx28 to Mx160, Rx28 and Rx38 and all Lx tools
- casing chrome / phosphatized

Fields of application:

- heavy duty industry (steel works, power plants, construction industry)
- ship yards
- repair works on heavy equipment in the field
- off-shore and exploration



Mx-Gerät im Einsatz
Mx device in use

Rücklaufsperre

Die Rücklaufsperre speichert das aufgebaute Drehmoment. Die elastische Verformung in Getriebe und Schraube muß nicht bei jedem Knarrenhub erneut überwunden werden).

Die Rücklaufsperre verhindert das Zurückschlagen des Betätigungswerkzeuges.



Anti backlash device

This anti-backlash device cares for:

- storing the „wind up“ built up by previous tightenings
- preventing the tightening tool from being slashed back when released (working security!)



Überlastsicherung

Zum Schutz der Getriebe sind die Boltmax g-power Serien Lx, Mx und Rx auf der Antriebsseite mit einem Torsionsstift (Sollbruchstelle) ausgerüstet. (Ersatzstift im Lieferumfang)

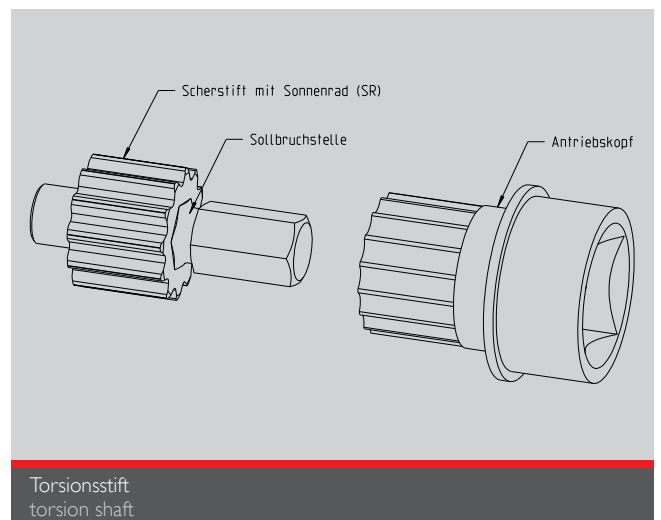
Abgeschernte Stifte können leicht durch den Anwender vor Ort ersetzt werden.



Shear-off-system

In order to protect gear system against overloading Boltmax g-power Lx, Mx, Rx multipliers are fitted with a controlled shear-off system. (spare torsion shaft included)

Sheared off pins can easily be replaced by user at working site.



Boltmax g-power nur mit Drehschraubern verwenden.
Boltmax g-power nur mit Krafteinsätzen verwenden. (da hohe Drehmomente) Bitte verwenden Sie immer einen WALTER Drehmomentschlüssel.



Boltmax g-power do not use impact nutrunners.
Boltmax g-power always use impact sockets. (high torques) Please always use a WALTER torque wrench.

Drehmoment-Vervielfältiger Torque multipliers

BOLTMAX
g-power **Mx**

100 - 16000 Nm

Drehmomentvervielfältiger mit Schrägabstützung

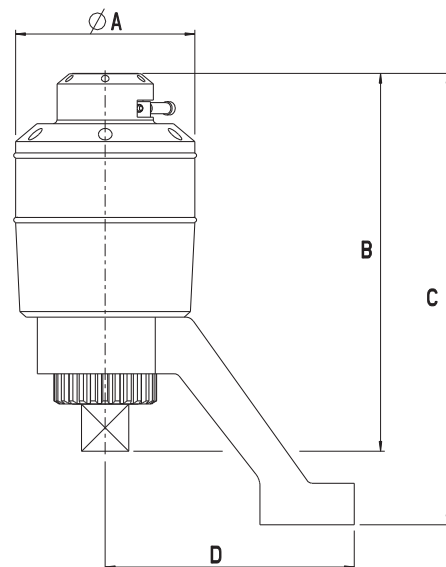
- RS-Rücklaufsperre

Torque multiplier with angled reaction anchor

- RS = anti backlash device

Artikel-Nr. Order-No.	Ident-Nr. Ident-No.		*: ✱	Nm _{max}	Eingang Input	Ausgang Output	RS	A	B	C	D	⚖
Mx8	31010		1:3,5	800	12,5 (1/2")	20 (3/4")		65	105	132	130	1300
Mx18	31020		1:3,6	1800	20 (3/4")	25 (1")		90	150	188	132	3000
Mx28	31030		1:13	2800	12,5 (1/2")	25 (1")	x	95	200	240	132	5200
Mx38	31040		1:13	3800	20 (3/4")	25 (1")	x	95	200	240	132	5200
Mx50	31050		1:17	5000	20 (3/4")	40 (1 1/2")	x	120	215	272	150	7000
Mx80	31060		1:49	8000	20 (3/4")	40 (1 1/2")	x	132	268	344	200	11500
Mx120	31070		1:58	12000	20 (3/4")	40 (1 1/2")	x	156	272	348	200	14000
Mx160	31080		1:75	16000	20 (3/4")	63 (2 1/2")	x	215	292	370	225	26000

BOLTMAX
g-power **Mx**



Abstützungen für Boltmax g-power

SA: Schrägabstützung
GA: Geradabstützung

Reaction anchor for Boltmax g-power

SA: angled reaction anchor
GA: straight reaction anchor

Artikel-Nr. Order-No.	Ident-Nr. Ident-No.		—	↘	für Mx for Mx
SA-8	35003		x		Mx8
GA-8	35004			x	Mx8
SA-18	31318		x		Mx18, Mx28, Mx38
GA-18	31319			x	Mx18, Mx28, Mx38
SA-50	35063		x		Mx50
GA-50	35064			x	Mx50
SA-80	35083		x		Mx80, Mx120
GA-80	35084			x	Mx80, Mx120
SA-160	35085		x		Mx160
GA-160	35086			x	Mx160

Sonderabstützung nach Kundenwunsch auf Anfrage

Special reaction anchor on request

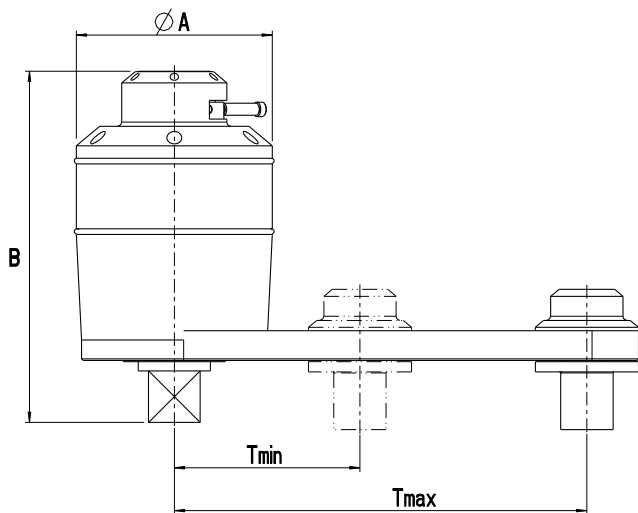
**Drehmomentvervielfältiger
mit integrierter Abstützung**

**Torque multiplier
with integrated reaction anchor**

Artikel-Nr. Order-No.	Ident-Nr. Ident-No.		*:*	Nm _{max}	Eingang Input	Ausgang Output	RS	A	B	T _{min}	T _{max}	⚖
Rx8	37010		1 : 3,5	800	12,5 (1/2")	20 (3/4")		65	85	75	125	1500
Rx18	37020		1 : 3,6	1800	20 (3/4")	25 (1")		90	119	90	200	4400
Rx28	37030		1 : 13	2800	12,5 (1/2")	25 (1")	x	95	170	90	200	6700
Rx38	37040		1 : 13	3800	20 (3/4")	25 (1")	x	95	170	90	200	6700

größere Rx Geräte auf Anfrage

larger Rx tools on request



BOLTMAX
g-power **Rx**



Drehmoment-Vervielfältiger Torque multipliers



100 - 16000 Nm

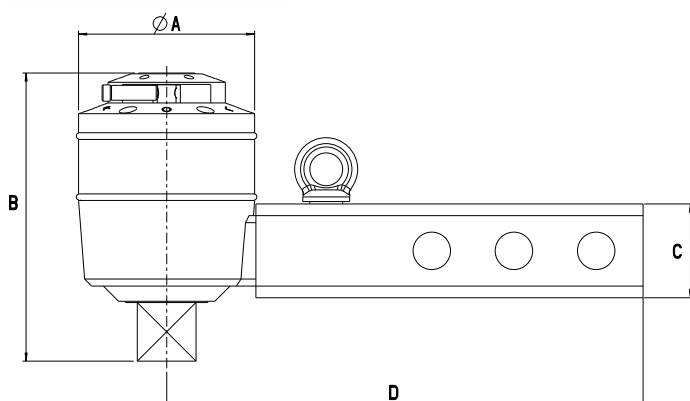
Drehmomentvervielfältiger mit seitlicher Rohrabstützung und Transportöse

- Kompakte Bauweise mit hoher Übersetzung
- Rücklauf Sperre
- Überlastsicherung
- Geringes Gewicht

Torque multiplier with pipe reaction anchor and an transport fixture

- compact construction with high gear ratio
- anti backlash device
- shear-off system
- low weight

Artikel-Nr. Order-No.	Ident-Nr. Ident-No.		*:*	Nm _{max}	Eingang Input	Ausgang Output	RS	A	B	C	D	
Lx10	34010		1 : 12,5	1000	12,5 (1/2")	20 (3/4")	x	75	120	40	202	3200
Lx20	34020		1 : 12,5	2000	12,5 (1/2")	25 (1")	x	75	124	40	202	3400



Lx im Koffer
Lx in case



Drehmomentvervielfältiger
mit geringer Untersetzung

Torque multiplier
with low ratio

- inkl. Abstützrohr/Stange

- reaction bar/tube included

Artikel-Nr. Order-No.	Ident-Nr. Ident-No.		*: * *	Nm _{max}	Eingang Input	Ausgang Output	RS	A	B	C	D	⚖
Hx75	31071		1: 3,6	1350	12,5 (1/2")	20 (3/4")		89	84	19	460	3200
Hx86	31101		1: 3,6	1750	20 (3/4")	20 (3/4")		89	92	19	460	3200
Hx100R	31111		1: 3,6	2750	20 (3/4")	25 (1")	*	95	127	25	555	6900
Hx100	31121		1: 3,6	2750	20 (3/4")	25 (1")		95	111	25	555	6400
Hx150	31141		1: 3,9	5500	25 (1")	40 (1 1/2")		132	157	38	607	14000
Hx200	31161		1: 4,2	11000	25 (1")	40 (1 1/2")		165	195	48	604	21000
Hx250	31181		1: 5,5	17000	25 (1")	63 (2 1/2")		216	184	57	729	33000

* mit Rücklaufperre

* incl. anti backlash device

